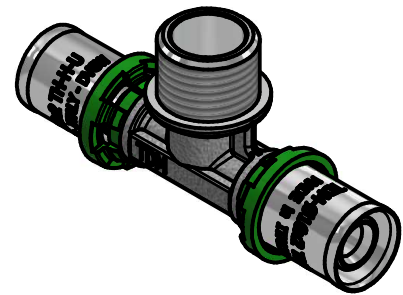
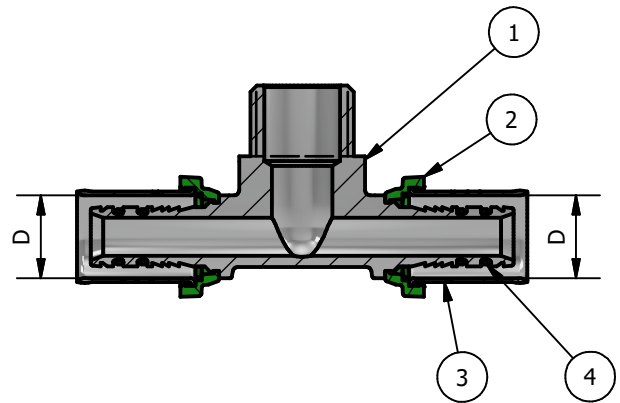
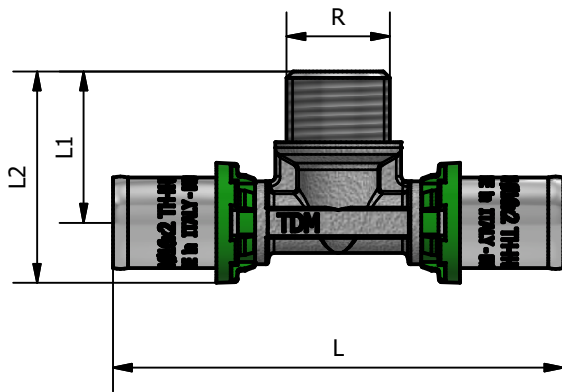


B-B (1 : 1.5)



TDM CODE	SIZE	R	D	L	L1	L2
2660 1216	1/2x16	1/2	16x2	91	31	43
2660 1218	1/2x18	1/2	18x2	90	32	45
2660 1220	1/2x20	1/2	20x2	90	32	46
2660 3420	3/4x20	3/4	20x2	96	34,5	48,5
2660 3425	3/4x25	3/4	25x2,5	102	36,5	53,5
2660 3426	3/4x26	3/4	26x3	102	36,5	53,5
2660 0125	1"x25	1"	25x2,5	108	42	59
2660 0126	1"x26	1"	26x3	108	42	59
2660 0132	1"x32	1"	32x3	110	42	62

N°	DESCRIPTION	MATERIAL
1	BODY	CW 617N EN 12165
2	INSULATION RING	NAYLON 6 (Green)
3	BUSH	AISI 304 EN 10088-2
4	O-RING	EPDM PEROX

CONFORMITY
1) DM 37 del 06/04/2004
2) UNI EN 10954-2
3) UNI EN 1254-8
4) UNI EN 10226-1 (ISO 7-1)
5) UNI EN 12873-1

WORKING PRESSURE MAX	10 BAR
WORKING TEMPERATURE MIN- MAX	-20°C / 120°C

00	Prima emissione	Delaini M.	30/03/2021
Rev.	Nota Revisione	Approvatore	Data Approvazione
Toll Gen:	JS14	Stato sup.:	Tin plated-Stagnato
Filetto:	ISO 7-1	Note tecniche:	
Peso lavorato:	Peso grezzo:	N° stampo:	
Materiale:		Descrizione:	Male tee fitting
		Disegnatore:	Delaini P.
		Data:	30/03/2021
TDM Brass s.r.l via Artigiani , 7-9 25030 Maclodio BS Italy tel +39 030 9972217 fax 030 9787089 www.tdmbrass.it email info@tdmbrass.it			

TDM BRASS
Italian Fittings